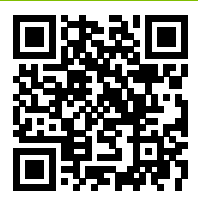


# Инструкция по эксплуатации

Прочный, мощный и надежный штатив Slide Kamera HST-2 идеально подходит для работы, как в студии, так и на местности. Конструкция штатива разрабатывалась для надежного и стабильного крепления как видеоголов, так и оборудования Slide Kamera. Все элементы штатива изготовлены с высокой точностью, что обеспечивает высокую жесткость и надежность штатива.



## Штатив Slide Kamera HST-2



Инструкцию в PDF-файле можно скачать на сайте [www.slidekamera.eu](http://www.slidekamera.eu)



made in **POLAND**

Перед началом работы с операторским краном Slide Kamera HST-2 необходимо ознакомиться с инструкцией по эксплуатации. Помните, что использование оборудования не в соответствии с инструкцией может привести к аварии или поломке оборудования, за которое производитель не отвечает.

В случае повреждения слайдера во время транспортировки необходимо предоставить:

- документ о покупке
- комплект пенопластовых вкладок, обеспечивающих сохранность товара при транспортировке

**В случае невыполнения данных требований производитель оставляет за собой право отмены гарантийных обязательств.**

**Фотографии товаров в инструкции могут незначительно отличаться от фактических товаров из-за внесенных производителем модификаций.**

## Оглавление

1. Состав комплекта и строение штатива Slide Kamera HST-2.....	2
2. Дополнительные аксессуары .....	3
3. Технические характеристики.....	5
4. Описание оборудования.....	5
5. Подготовка штатива к работе .....	6
5.1. Установка высоты штатива.....	6
5.2. Раскладывание передвижной растяжки.....	7
5.3. Установка штатива на неровной поверхности.....	7
6. Крепление колес HSTA-1 на штативе Slide Kamera HST-2 .....	7
7. Крепление оборудования на штативе .....	9
8. AF-24 – адаптер для крепления фото и видео аксессуаров на штативах Slide Kamera HST.....	10
9. Хранение и техническое обслуживание .....	11
10. Транспортировка .....	11
11. Гарантийные обязательства.....	12

## Производитель Slide Kamera

High Engineering Technology CNC s.c.

Sebastian Pawelec Karol Mikulski

Gлина 45

82-522 Sadlinki

ИНН: 581-188-33-32

**Офис продаж Slide Kamera**

80-175 Gdańsk (Polska)

Ul. Kartuska 386

tel./fax (+48) 58 710 41 04

e-mail: [biuro@slidekamera.pl](mailto:biuro@slidekamera.pl) / [office@slidekamera.eu](mailto:office@slidekamera.eu)

[www.slidekamera.com](http://www.slidekamera.com) / [www.slidekamera.eu](http://www.slidekamera.eu)

# 1. Состав комплекта и строение штатива Slide Kamera HST-2

Получив штатив, проверьте наличие всех частей комплекта штатива Slide Kamera HST-2.

## Комплект:

- штатив Slide Kamera HST-2 с чашей Slide Kamera HCZ-75 или 100 мм
- качающиеся нескользящие подставки
- инструкция по эксплуатации

**В случае приобретения комплекта штатива HST-2 с колесами HSTA-1 в комплект дополнительно входит:**

- три колеса Slide Kamera HSTA-1, диаметром 10 см, с тормозами
- три монтажных винта M10x30

## Элементы конструкции штатива Slide Kamera HST-2



- Корона штатива со встроенной чашей Slide Kamera HCZ-75 или 100 мм [1]
- Корона штатива [2]
- Чаша Slide Kamera HCZ [3]
- Пузырьковый уровень [4]
- Ручка фиксации секции штатива [5]
- Ноги штатива, состоящие из двух (телескопических) секций [6]
- Ручка для переноски [7]
- Ручка крепления растяжки [8]
- Передвижная растяжка [9]
- Лента с защелкой для крепления ног штатива в собранном состоянии [10]
- Качающиеся нескользящие подставки [11]
- Колеса Slide Kamera HSTA-1 [12]
- Тормоз колес [13]
- Крепежная пластина колеса [14]
- Три винта M10x30 [15]

### Колеса skrętnie Slide Kamera HSTA-1



## 2. Дополнительные аксессуары

### Чаша для штатива:

- Чаша Slide Kamera HCZ-75/100мм (система Manfrotto) [1]
- Чаша Slide Kamera HCZ-75/100мм (система Miller) [2]
- Чаша Slide Kamera HCZ-75/100мм (система Sachtler) [3]



## Адаптеры:

Адаптер горизонтального выравнивания крана AF-18 [4]

Адаптер быстрой установки операторских кранов AF-16 [5]

Адаптер для установки фото-, видеоаксессуаров AF-24 [6]



**Монтажный винт:**  
Slide Kamera HSZ-2 [9]



## Полусферы:

Полусфера Manfrotto 520 Ball 75 мм [7]

Полусфера Manfrotto 500 Ball 100 мм [8]



## Колеса:

Колеса Slide Kamera HSTA-1 [10]



## Чехлы:

Чехол PSK-8 для штатива Slide Kamera HST-2 700 [11]

Чехол PSK-9 для штатива Slide Kamera HST-2 920 [12]



## Поддержка для штативов:

HSTA-2 - Поддержка для штативов  
Slide Kamera HST [13]



### 3. Технические характеристики

<b>Минимальная высота:</b>	HST-2 700	700мм
	HST-2 920	920мм
<b>Максимальная высота:</b>	HST-2 700	1250мм
	HST-2 920	1790мм
<b>Количество секций:</b>	2	
<b>Чаша штатива:</b>	съемная система позволяет установить на выбор 75 мм, 100 мм, Manfrotto, Sachtler, Miller	
<b>Пузырьковый уровень:</b>	в короне штатива	
<b>Материал:</b>	алюминий	
<b>Крепление аксессуаров:</b>	Чаша Slide Kamera HCZ 75 мм или 100 мм, 3 резьбовых отверстия М6	
<b>Вес:</b>	HST-2 700	8,5кг
	HST-2 920	11кг
<b>Высота в сложенном состоянии:</b>	HST-2 700	760мм
	HST-2 920	1050мм
<b>Растяжка:</b>	средняя	
<b>Максимальная нагрузка:</b>	80kg	
<b>Цвет:</b>	черный	
<b>Тип фиксации длины ног:</b>	Быстрый (ручка фиксации с эксцентриком)	

### 4. Описание оборудования

Прочный, мощный и надежный штатив Slide Kamera HST-2 идеально подходит для работы, как в студии, так и на местности. Конструкция штатива разрабатывалась для надежного и стабильного крепления как видеоголов, так и оборудования Slide Kamera. Все элементы штатива изготовлены с высокой точностью, что обеспечивает высокую жесткость и надежность штатива. Штативы Slide Kamera HST-2 выпускаются в двух модификациях HST-2 700 и HST-2 920, которые отличаются высотой.

В верхней части штатива расположена корона штатива, в которой установлена чаша диаметром 75 или 100 мм (на выбор). Выполненные из алюминия ноги штатива имеют в основании ног качающиеся нескользящие подставки, которые позволяют устанавливать штатив на неровных поверхностях. Дополнительно, конструкция штатива позволяет устанавливать каждую ногу штатива разной длины (особенно полезно при очень неоднородной поверхности, например ступеньки).

Двойная конструкция каждой из двух телескопических секций придает штативу высокую жесткость и прочность. Верхняя секция снабжена ручками фиксации, которые обеспечивают легкую и прочную фиксацию секции нужной высоты, и предотвращает самопроизвольное складывание штатива. Штатив Slide Kamera HST-2 имеет среднюю растяжку, прикрепленную к тем ножкам, которая обеспечивает быстрое и надежное раскладывание ног. В комплекте штатива так же имеется лента с защелкой для крепления ног штатива для предотвращения раскладывания ног в собранном состоянии. В комплект с колесами входят колеса HSTA-1 диаметром 100 мм с тормозами и специальной крепежной пластиной.

Благодаря сменным чашам HCZ разных систем (Manfrotto, Sachtler, Miller) штатив Slide Kamera HST-2 может использоваться с разными типами голов различных производителей. По запросу может быть изготовлена чаша под любую голову.

## 5. Подготовка штатива к работе

Первым делом необходимо расстегнуть защелку на ленте крепления ног. Следующим этапом устанавливаем штатив на ровной поверхности (если имеется такая возможность) и разблокируем ручки крепления растяжки [1]. Далее расставляем ноги в стороны. Если высота штатива соответствует требуемой, блокируем ноги с помощью ручек фиксации секций штатива и фиксируем растяжку.



### 5.1. Установка высоты штатива

Штатив Slide Kamera HST-2 имеет быструю и простую систему раскалывания ног. Верхняя секция каждой ноги имеет две ручки фиксации секции штатива, которые позволяют легко регулировать высоту каждой ножки и предотвращать самопроизвольное складывание штатива. Разблокируйте все ручки фиксации секций и разложите секцию на требуемую длину, тем самым, установив штатив на требуемую высоту, заблокируйте ручки. Помните, что необходимо тщательно блокировать ручки фиксации. В зависимости от модели штативы в максимально разложенном положении штативы имеют следующие диапазоны высот: HST-2 700: 700мм-1250мм  
HST-2 920: 920мм-1790мм



## 5.2. Раскладывание передвижной растяжки

Что бы увеличить расстояние между ногами штатива, ослабьте ручки крепления растяжки и расширьте ноги растяжки до требуемой длины. Растяжка обеспечивает равномерное раскладывание ног штатива и обеспечивает большую стабильность штатива. Дополнительно на ножках штатива нанесены метки для установки растяжки.



## 5.3. Установка штатива на неровной поверхности

В основании ног штатив имеет качающиеся нескользящие подставки, которые позволяют устанавливать штатив на неровных поверхностях. Уменьшение трения подставок обеспечивается резиновыми подкладками снизу. Конструкция штатива позволяет устанавливать каждую ногу штатива разной длины, что особенно полезно при очень неоднородной поверхности, например ступеньки.

**После установки штатива необходимо убедиться, что все ручки зажаты и заблокированы. Это позволит избежать несанкционированного складывания штатива, которое может привести к повреждению оборудования.**

## 6. Крепление колес HSTA-1 на штативе Slide Kamera HST-2

Колеса Slide Kamera HSTA-1 позволяют легко и удобно перемещать штатив, с установленным на него оборудованием. Колеса установлены на монтажной пластине, которая обеспечивает жесткое и надежное крепление колес с ногами штатива.



В стандартной версии штатив Slid eKamera HST-2 имеет в основании ног качающиеся несскользящие подставки. Что установить колеса, первым делом необходимо выкрутить подставки из ног штатива. Для большего удобства штатив можно поставить на корону.



Прикрепите монтажные пластины колес к ногам штатива винтами M10x30 (используйте шестигранный ключ 6 мм из комплекта поставки).



Обод колеса снабжен стальным тормозным механизмом, который может блокировать колеса с высокой жесткостью и стабильностью, обеспечивая стабильное расположение на поверхности. Блокировка осуществляется путем нажатия на рычаг фиксатора.

**Тормоз свободен**  
**Рычаг фиксатор отжат**



**Тормоз заблокирован**  
**Рычаг фиксатора нажат**



## 7. Крепление оборудования на штативе

Универсальность штатива Slide Kamera HST-2 позволяет устанавливать на нем оборудование различными способами: аксессуары Manfrotto, монтажный винт Slide Kamera HSZ-2, адаптер быстрой установки AF-16, три винта M5 или M6.

Таблица показывает различные комбинации установки

Место крепления	Устройство для крепления	Возможное оборудование, которое можно установить
К чаше штатива HCZ	Полусфера Manfrotto Монтажный винт Slide Kamera HSZ-2	Быстросъемная площадка Slide Kamera АКС-3 Адаптер горизонтального выравнивания AF-18 Операторские краны Slide Kamera HKR-1, HKR-2, HKR-6 Слайдеры Slide Kamera серий S, SP, HSK

Непосредственно к  
короне штатива  
SlideKamera HST-2

3 винта M6  
3 винта M5

Адаптер быстрой установки  
Slide Kamera AF-16  
Операторские краны Slide Kamera  
HKR-1, HKR-2, HKR-6  
Головы Slide Kamera  
Адаптер горизонтального  
выравнивания AF-18

**Правильный способ установки различных типов оборудования на штативе Slide Kamera HST-2 описан в инструкции к оборудованию. Перед тем как приступить к установке оборудования на штативе Slide Kamera HST-2 ознакомьтесь с инструкцией.**

В стандартной комплектации штатив Slide Kamera HST-3 снабжен чашей Slide Kamera HCZ 75 мм или 100 мм на выбор. Имеется возможность установить чаши HCZ для систем Manfrotto, Sachtler, Miller. По запросу может быть изготовлена чаша под любую голову. Для того что бы установить оборудование непосредственно на корону штатива предварительно необходимо демонтировать чашу с помощью шестигранного ключа 3 мм.



## 8. AF-24 – адаптер для крепления фото и видео аксессуаров на штативах Slide Kamera HST

Съемный адаптер Slide Kamera AF-24 позволяет устанавливать фото- и видео аксессуары на штатив Slide Kamera HST-2, что увеличивает функциональность штатива. Адаптер Slide Kamera AF-24 состоит из монтажной пластины, крепежной пластины и прижимной ручки. В монтажной пластине находятся разъемы 3/8" и 1/4", а так же два резьбовых отверстия М6 для вкручивания ручки в одном из двух положений – верхнем или нижнем.



### Элементы съемного адаптера Slide Kamera AF-24

Прижимная ручка с винтом М6 [1]

Крепежная пластина [2]

Монтажная пластина [3]

Винт М6 [4]

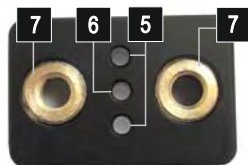
Два резьбовых отверстия М6 для вкручивания ручки [5]

Разъем 1/4" [6]

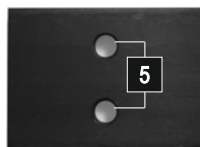
Вкладыш с разъемом 3/8" [7]



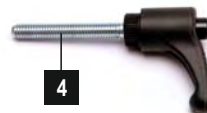
Монтажная пластина



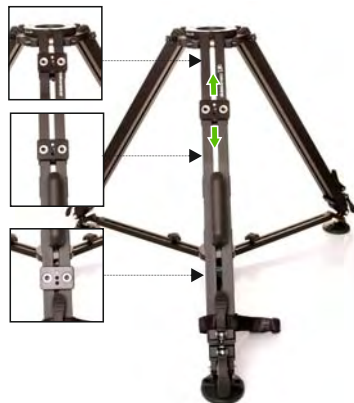
Крепежная пластина



Прижимная ручка



Что бы установить адаптер AF-24 на штативе для начала необходимо разобрать адаптер, далее установить с одной стороны ноги штатива монтажную пластину, а с противоположной крепежную пластину и соединить с помощью прижимной ручки. Адаптер может быть установлен в любом месте ноги штатива серии HST.



## 9. Хранение и техническое обслуживание

- ☑ По окончании использования штатива его необходимо чистить
- ☑ Нет необходимости смазывать элементы штатива
- ☑ Любые загрязнения необходимо очищать с помощью мягкой ткани без использования активных и агрессивных веществ или грубого механического воздействия, которые могут привести к повреждению защитного покрытия
- ☑ Для удаления загрязнения может использоваться сжатый воздух
- ☑ Для очистки может использоваться вата
- ☑ Транспортировку и хранение необходимо осуществлять в специальном чехле

**Любые конструктивные изменения и ремонт может осуществлять только и исключительно производитель или уполномоченный авторизированный центр. Не соблюдения предписаний данной инструкции может привести к отмене гарантии на оборудование.**

## 10. Транспортировка

Штатив Slide Kamera HST-2 необходимо хранить и транспортировать в специально приспособленном для этого чехле. В зависимости от модели штатива Slide Kamera HST-2 рекомендуется соответствующая модель чехла Slide Kamera PSK. Размеры чехла позволяют транспортировать штатив с установленной на него штативной головой. Чехол выполнен из водонепроницаемой ткани из полиэстера с высокой прочностью, которая защищает от механических и атмосферных воздействий, имеет усиление с внутренней стороны для большей безопасности и двойное усиление по бокам. Ручки для переноски, изготовлены из полиамидной ленты (используется войсками НАТО). Так же имеется регулируемый плечевой ремень и внутренний карман с молнией.

Штатив Slide Kamera	Рекомендуемый чехол	Длина чехла
Slide Kamera HST-2 700	Slide Kamera PSK-8	1000мм
Slide Kamera HST-2 920	Slide Kamera PSK-9	1300мм



## 11. Гарантийные обязательства

На всю продукцию производства Slide Kamera гарантийный срок составляет 12 месяцев. Гарантия распространяется на дефекты конструкции и материалов. Гарантийные обязательства включают в себя ремонт или, в случае невозможности ремонта, замену товара на новый, но не превышающий каталожную стоимость товара. Гарантия не распространяется на повреждения и / или дефекты, вызванные неправильным использованием или не соблюдением правил обслуживания товара.

**Гарантия так же утрачивает свою силу в следующих случаях:**

- Несанкционированные попытки ремонта или внесение изменений в конструкцию
- Наличие механических повреждений возникших при эксплуатации, транспортировке, наличие вмятин, царапин и тп.
- Попадание на устройства влаги и воды

Для получения гарантийного обслуживания Покупателю необходимо обратиться в точку приобретения оборудования и предоставить ухоженное оборудование и подтверждение об оплате.

По истечении гарантийного срока Вы можете приобрести запасные части от производителя у дистрибьюторов указанных на сайте производителя [www.slidekamera.com](http://www.slidekamera.com) и [www.slidekamera.eu](http://www.slidekamera.eu)

